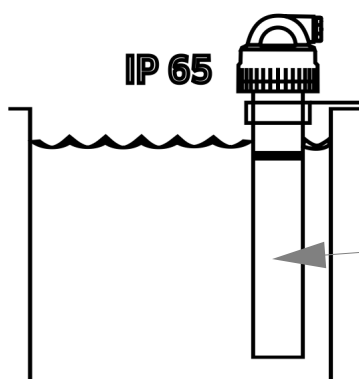


Typ 170 11

Vyhrievacie telesá slúžia na priamy ohrev galvanických, chemických a technologických kúpeľov. Jednotlivé diely vyhrievacieho telesa je možné meniť, vrátane vyhrievacej vložky. Prevedenie vychádza z konkrétnych požiadaviek galvanickej prevádzky. Materiál púzdra vyhovuje elektrolytickým a chemickým nárokom galvanických kúpeľov. Vyhrievacie vložky sa skladajú z keramických článkov s vyhrievacou špirálou.

- materiál púzdra Titan Grade 2 3.7035
- modulárna zostava
- optimálne parametre
- priemery 51, 42mm
- chemicky odolné púzdra
- elektrické pripojenie 230V, 1x400V, 3x400V
- 4 štandardné prevedenia
- ďalšie prevedenia na zákazku



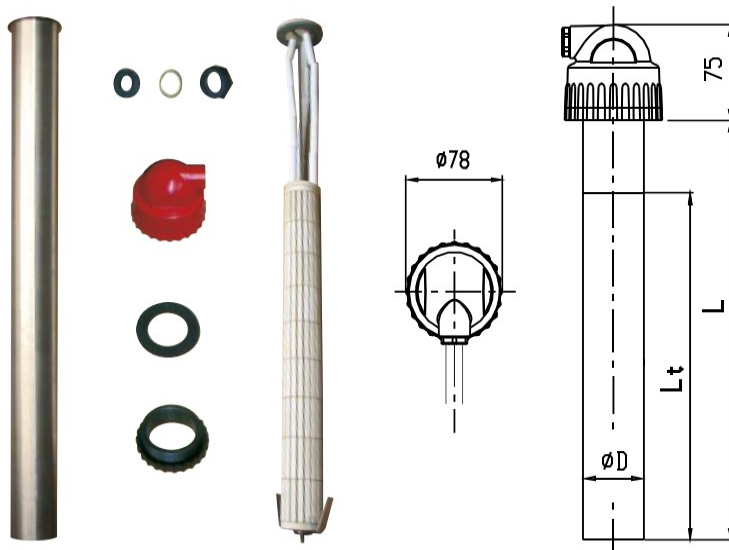
Pre zvislé umiestnenie vyhrievacia časť musí byť vždy pod hladinou.

Použitie

Alkalický kúpeľ	cínovanie, černenie ocele, elektrochem. leštenie Al a zliatin, lúhovanie, matné medenie, medenie, morenie, morenie Al, mosadznie, odmastenie, Pd aktivácie ABS, saténové medenie, zliatinové povlaky ZnFe a ZnNi, striebrenie, utesnenie zliatinových povlakov, utesnenie a leštenie Al, zlatenie
Kyselý kúpeľ	anodická oxid. zliatin Al, farbenie, čierna pasivácia, dekapovanie, elektrochem. niklovanie lesklé, elxovanie Al a zliatin, chemické niklovanie, chromátovanie hliníka, chromát. zink. povlakov, chrómovanie niklu, modrá pasivácia, organické kyseliny, silnovrstvá pasivácia, zliatinové povlaky ZnFe a ZnNi, transparentná pasivácia, tvrdé eloxovanie, žltá pasivácia
Neutrálny kúpeľ	destilovaná a premývací voda, odmastenie

Štandardné prevedenia

- napájacie napätie 3 x 400V str.
- materiál plášťa Titan Grade 2 3.7035
- dĺžka napájacieho kábla 7m
- bezšvové elektrochemicky leštené púzdro



Výkon (W)	U(V)	Priemer D (mm)	Celková dĺžka L (mm)	Výhr. dĺžka Lt (mm)	výk. hustota (W/cm ²)	Objednávací kód
1500	3x400	51	600	400	2,8	17011 9 0010
3000	3x400	51	800	600	3,8	17011 9 0020
3500	3x400	51	1000	800	3,1	17011 9 0030
4500	3x400	51	1270	1070	2,8	17011 9 0040

Zákazkové prevedenia

- iné napájacie napätie, príkon, dĺžka kábla
- elektrochemický leštený povrch púzdra
- držiak pre uchytienie vyhrievacieho telesa k okraju vane
- samostatné vyhrievacie vložky
- vodorovné prevedenie s prírubovým uchytением